

Universal Remote Control

OWNER'S MANUAL

No More Pointing..
changing the way a
remote control works!

MRF100B



PowerBlaster™

Congratulations!

Congratulations on purchasing Universal Remote Control's PowerBlaster™, MRF100B!

This changes everything!

When used in combination with PowerBlaster™, a MasterControl™ RF series remote control (RF10, RF20, RF30) becomes an amazing remote control powerhouse that sends multi-directional RF (Radio Frequency) signals that pass through walls, doors and floors-both indoors and outdoors.

PowerBlaster™ sets you free!

It enables you to control Components that are completely out-of-sight, up to 100' away. The PowerBlaster™ picks up RF remote control radio frequency signals from any direction, regardless of distance, so the remote doesn't need to be pointed directly at any Component. Just imagine - no more pointing! Now you can close your entertainment

center doors, hide your Components, and still control them with ease. Control outdoor speakers on your patio. Control your Components anywhere!

RF Remotes are ready to go!

One of the best things about this is - nothing has to be done to the remotes themselves for this feature to work. Every time you press a button on one of the MasterControl™ RF series remotes, it sends both a standard IR (Infrared Command) AND an RF (Radio Frequency) signal. When you install the PowerBlaster™ kit, it will automatically receive radio signals from RF series remotes and translate them into the infrared commands that control your Components.

Quick Setup DVD Guide makes installation easy!

The Quick Setup DVD Guide will assist you in setting up PowerBlaster™ to work with your RF series remotes by guiding you

through an easy step-by-step process. This Owner's Manual is designed as a companion reference source to the DVD Setup Guide, should you need to refer back to a particular section, or review certain instruction detail not covered in the DVD. However, if you are unable to watch the DVD Guide for some reason, everything you need to know about setting up PowerBlaster™ is contained in this Manual.

NOTE: PowerBlaster™ is only compatible with Universal Remote Control's MasterControl™ RF series remote controls (RF10, RF20, RF30). RF series remote control radio signals will not control Components directly. You must have a PowerBlaster™ to receive the RF remote radio signals. Also, Components that came with "no pointing" radio remote controls cannot be operated by an RF series remote unless the Component can be switched to standard IR (Infrared Control) via its internal menus. Some remote control ceiling fans are radio only and cannot be operated by an RF series remote.



UNIVERSAL[®]
remote control

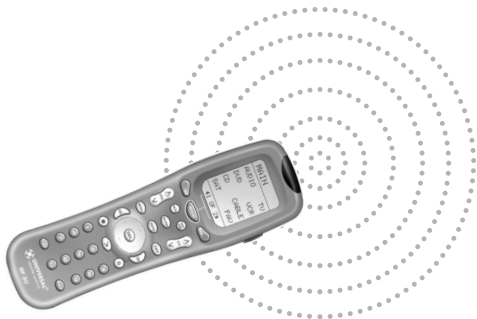
500 Mamaroneck Avenue, Harrison, NY 10528
Phone: (914) 835-4484 Fax: (914) 835-4532

POWERBLASTER™ Owner's Manual
© 2006 Universal Remote Control, Inc.

The information in this manual is copyright protected. No part of this manual may be copied or reproduced in any form without prior written consent from Universal Remote Control, Inc. UNIVERSAL REMOTE CONTROL, INC. SHALL NOT BE LIABLE FOR OPERATIONAL, TECHNICAL OR EDITORIAL ERRORS / OMISSIONS MADE IN THIS MANUAL. The information in this manual may be subject to change without prior notice. MASTERCONTROL, PowerBlaster, MacroPower, and SimpleSound are trademarks of Universal Remote Control, Inc. All other brand or product names are trademarks or registered trademarks of their respective companies or organizations.

Here's How PowerBlaster™ Works:

1. RF series remote controls (RF10, RF20, RF30) send RF (Radio Frequency) signals to PowerBlaster™, which is an RF receiver.



2. PowerBlaster™ converts RF signals to IR (Infrared) commands and sends them out to components in the same cabinet space via the built-in front blaster.



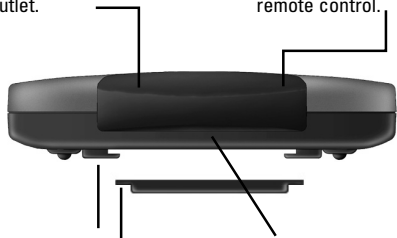
3. Self-adhesive "flashers" (included in the PowerBlaster™ kit) affix to the front panels of your components. The flashers relay commands to components out of sight of PowerBlaster's™ front blaster. The flashers plug in to PowerBlaster's™ rear flasher line output jacks. Each flasher has a 10' cable to easily reach components on nearby shelves.

Parts Guide

Quantity	Description
1	PowerBlaster™ Receiver with integrated antenna
1	Mounting Plate for wall mounting PowerBlaster™
4	Screws for wall mounting the mounting plate
1	9V-300mA Power Supply
6	Flashers with 10 foot plug-in cables.

Red Power LED lights to indicate when PowerBlaster™ is plugged into an active AC outlet.

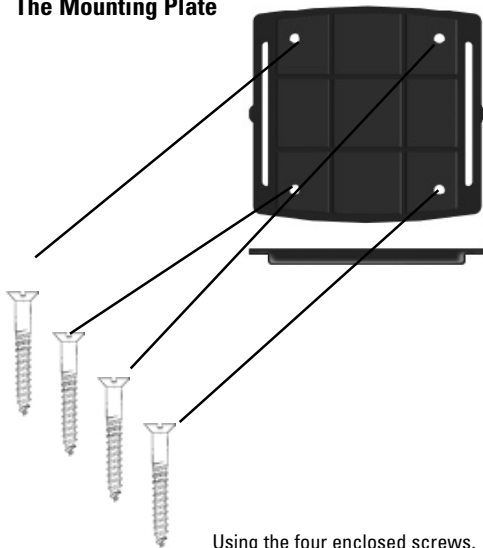
Red Status LED lights when PowerBlaster™ receives an RF signal from an RF series remote control.



The Mounting Plate guides enable PowerBlaster's™ matching guide to slide and "snap" into place for mounting on the wall.

Front blaster sends Infrared commands to all A/V components in the same cabinet space.

The Mounting Plate



Using the four enclosed screws, you can choose to fix the mounting plate to a wall or the back of your component cabinet.

Integrated antenna swings in any direction to optimize RF reception and range.



Included 9V power supply plugs into the MRF-100 power connector.



Six flasher jacks on the rear of PowerBlaster™ connect flashers for control of A/V components out-of-sight of the front blaster.



Six plug-in flashers are supplied with 10 foot cables and six extra self-adhesive pads (in case a flasher has to be repositioned).

Program and Test Remote Control First

Don't connect power to PowerBlaster™ until you have programmed and tested the remote control line of sight. PowerBlaster™ can interfere with testing and programming.

STEP 1:

Turn ON all of your components. Audio /Video components sometimes create RF interference. Therefore, perform all testing with all of your components powered ON (as they will be when you operate the system).

as the button is released. If there is any flickering, move PowerBlaster™ farther away from the A/V components.

STEP 2:

Connect the Power Supply.

Connect the 9V power supply to an active UNSWITCHED AC outlet. PowerBlaster™ must always be powered up. The red Power LED should light up.

STEP 4:

Orient the Antenna for Optimum Range. If you need to extend the range of the remote, try adjusting the angle of PowerBlaster's™ receiving antenna via its pivoting ball mount.

STEP 5:

Mount PowerBlaster™.

PowerBlaster™ may be concealed and mounted to the rear wall or back of the system cabinet. The mounting plate slides apart from the receiver, mounts to the wall, then the receiver can slide back into place.

STEP 3:

Test Placement of PowerBlaster™.

PowerBlaster™ should be placed so that the STATUS LED only lights up when a button is pressed on an RF series remote control. It should go out as soon

STEP 6

Test Operation Without Flashers.

With the remote controls line-of-sight output blocked by your hand, a book or a pillow; test the control of your components using just the front blaster. In most cabinets, the PowerBlaster's™ front blaster will control any A/V components in the same cabinet space by reflections from the cabinet walls and doors. Make sure that the components operate with the cabinet doors closed or open. If a component is placed too far away from the front blaster, you will need to utilize the included flashers plugged into PowerBlaster's™ rear flasher jacks.

If you have problems with components that are close to the front blaster, try repositioning PowerBlaster™ farther away.

STEP 7:

Connect Flashers to Out-of-Sight A/V Components.

Note: Test the operation BEFORE sticking the flasher in place.

Use a flashlight to identify the correct location of the component's IR sensor, then try a few commands while moving the flasher around the face plate of the component. The most reliable operation typically occurs a half inch or so away from the IR sensor. Once you have found the spot that gives the most reliable operation, peel off the protective backing of the self-adhesive tape on the included flashers and stick them in place.

Note: Always replace the self-adhesive tabs if you have to reposition a flasher. Six extra self-adhesive tabs are supplied for this purpose.

Warranty

PowerBlaster™ is covered against any manufacturers defects or workmanship for a period of one year from the date of purchase if purchased from an authorized Universal Remote Control dealer. Units purchased from online auction sites or other unauthorized resellers have no warranty. This warranty does not cover the following items:

- Damage from misuse, neglect, or acts of nature.
- Products that have been modified or incorporated into other products.
- Products purchased more than 12 months ago.
- Units purchased from unauthorized dealers or companies.

Specifications

Power Supply: 9V 300mA

IR Flasher Line Outputs: 2.5mm Mono Mini Jack

RF Frequency: 418MHz

Who can I call for more answers?

The Universal Remote Control Technical Support and Customer Service staff are ready to answer any questions you might have.

Call us at 1-914-835-4484

Monday - Friday, 9AM to 6PM (EST)

MRF100B

PowerBlaster™

OWNER'S MANUAL

No More Pointing..
changing the way a
remote control works!



UNIVERSAL®

remote control

500 Mamaroneck Avenue

Harrison, NY 10528

Phone: 1-914-835-4484

FAX: 1-914-835-4532

www.universalremote.com

Control Remoto Universal



MANUAL DEL PROPIETARIO

¡Ya no hay que apuntar...
se cambia el modo en que
funciona un control remoto!

MRF100B

PowerBlaster™

¡FELICIDADES!

¡Lo felicitamos por haber comprado el PowerBlaster™ MRF100B de Universal Remote Control!

¡Esto cambia todo!

Cuando se usa en combinación con PowerBlaster™, un control remoto de la serie RF MasterControl™ (RF10, RF20, RF30) se convierte en un asombroso control remoto de gran poder que envía señales RF (radiofrecuencias) multidireccionales que atraviesan paredes, puertas y pisos – tanto en interiores como al exterior.

¡PowerBlaster™ lo libera!

Le permite controlar componentes que se encuentran completamente fuera de la vista, a hasta 30 metros (100 pies) de distancia. El PowerBlaster™ capta señales de radiofrecuencias del control remoto RF, de cualquier dirección, sea cual sea la distancia, de modo que el dispositivo no tiene que apuntarse directamente a ningún componente. ¡Imáginese... no es necesario apuntar! Ahora podrá cerrar las puertas de su centro de diversiones, ocultar sus componentes y controlarlos de todas formas con facilidad. Controle altoparlantes

externos en su patio. ¡Controle sus componentes en cualquier sitio!

¡Los controles remotos RF están listos para funcionar!

Una de las mejores cosas de todo esto es que no hay que hacerles nada a los controles remotos propiamente dichos para que funcione esta característica. Cada vez que oprima un botón en uno de los controles remotos de la serie RF MasterControl™, envía a la vez un IR (comando de infrarrojos) estándar Y una señal de RF (radiofrecuencias). Cuando instale el equipo PowerBlaster™, recibirá automáticamente las señales de radio de los controles remotos de la serie RF y las traducirá a los comandos infrarrojos que controlan sus componentes.

¡La Quick Setup DVD Program Guide (guía de programa de DVD para configuración rápida) hace que la instalación sea sencilla!

La Quick Setup DVD Program Guide (guía de programa de DVD para configuración rápida) le ayudará a configurar PowerBlaster™ para que funcione con sus controles remotos de la serie RF para guiarle en un procedimiento sencillo de paso a paso.

El Manual del propietario se diseñó como fuente de consulta concomitante para la Guía de configuración en DVD, en el caso de que necesite volver a ver alguna sección en particular o reparar ciertos detalles de instrucciones que no se cubran en el DVD. Sin embargo, si por alguna razón no puede ver la Guía DVD, todo lo que necesitará saber para programar PowerBlaster™ se encuentra en este manual.

NOTA: PowerBlaster™ es compatible exclusivamente con los controles remotos MasterControl™ de la serie RF de Universal Remote Control (RF10, RF20, RF30). Las señales de radio de los controles remotos de la serie RF no controlan directamente a los componentes. Deberá tener un PowerBlaster™ para recibir las señales de radio del control remoto RF. Los componentes que poseen controles remotos por radio "sin apuntar" no podrán controlarse con un control remoto de la serie RF a menos que el dispositivo de que se trate se pueda enlazar a un IR (control de infrarrojos) estándar por medio de sus menús internos. Algunos ventiladores de techo a control remoto son sólo de radio y no se pueden activar mediante un control remoto de la serie RF.



UNIVERSAL[®]
remote control

500 Mamaroneck Avenue, Harrison, NY 10528
Teléfono: (914) 835-4484 Fax: (914) 835-4532

Manual del propietario de POWERBLASTER™
© 2006 Universal Remote Control, Inc.

La información que aparece en este manual tiene protección de registro de los derechos de autor. Ninguna parte de este manual se podrá copiar ni reproducir de ningún modo sin el consentimiento previo por escrito de Universal Remote Control, Inc., UNIVERSAL REMOTE CONTROL, INC., NO SERÁ RESPONSABLE DE ERRORES O/Y OMISSIONES OPERACIONALES, TÉCNICOS O EDITORIALES QUE HAYA EN ESTE MANUAL. La información que contiene este último puede estar sujeta a cambios sin previo aviso. MASTERCONTROL, PowerBlaster, MacroPower y Simple Sound son marcas comerciales de Universal Remote Control, Inc. Todas las demás marcas y otros nombres de productos son marcas comerciales o registradas de sus respectivas compañías u organizaciones.

PowerBlaster™

1. Los controles remotos de la serie RF (RF10, RF20, RF30) envían señales de RF (radiofrecuencias) a PowerBlaster™, que es un receptor de RF.



2. PowerBlaster™ convierte las señales de RF en comandos de IR (infrarrojos) y los envía a los componentes en el mismo espacio de consola por medio del reforzador frontal integrado.



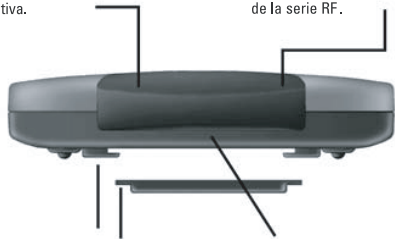
3. “Destelladores” autoadhesivos (incluidos en el paquete del PowerBlaster™) se adosan a los tableros frontales de sus componentes. Los destelladores retransmiten comandos infrarrojos a componentes situados fuera de la vista del activador frontal del PowerBlaster™. Los destelladores se enchufan en las clavijas de salida de la línea de destelladores traseros del PowerBlaster™. Cada destellador tiene un cable de 3 m (10 pies) para llegar con facilidad a componentes situados en anaqueles cercanos.

Guía de piezas

Cantidad	Descripción
1	Receptor PowerBlaste™ con antena integrada
1	Placa de montaje para instalación de PowerBlaster™ en la pared
4	Tornillos para colocar en la pared la placa de montaje
1	Fuente de alimentación de 9 V – 300 mA
6	Destelladores con cables enchufables de 3 metros (10 pies)

Luces LED rojas de alimentación para indicar cuando PowerBlaster™ esté enchufado en una toma de corriente de CA activa.

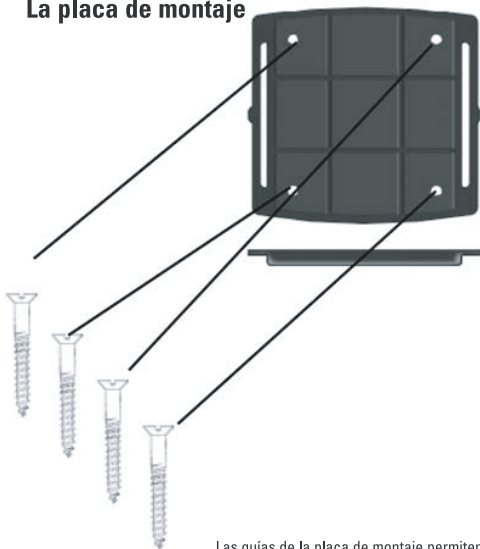
Luces LED rojas de estado que indican cuando PowerBlaster™ recibe una señal de radiofrecuencias de un control remoto de la serie RF.



El destellador frontal envía comandos infrarrojos a todos los componentes de A/V en el mismo espacio de consola.

Las guías de la placa de montaje permiten que las guías correspondientes de PowerBlaster™ se deslicen y "enclaven" en su sitio para la instalación en la pared.

La placa de montaje



Las guías de la placa de montaje permiten que las guías correspondientes de PowerBlaster™ se deslicen y "enclaven" en su sitio para la instalación en la pared.

La antena integrada gira en cualquier dirección para optimizar el alcance y la recepción de radiofrecuencias.



Las clavijas de alimentación de energía eléctrica de 9 V que se incluyen se acoplan en el conector de alimentación del MRF-100.



Seis clavijas de receptáculos de la parte posterior de PowerBlaster™ conectan los destelladores para controlar componentes de audio y video fuera de la vista del destellador.



Se proporcionan seis destelladores insertables con cables de 3 metros (10 pies) y seis almohadillas autoadhesivas (en caso de que sea preciso reubicar un destellador).

Programa y pruebe primeramente el control remoto

No conecte la corriente eléctrica a PowerBlaster™ hasta que haya programado y probado la línea de visión del control remoto. PowerBlaster™ puede ser un obstáculo para la programación y las pruebas.

PASO 1:

Encienda todos sus componentes

Algunas veces, los componentes de audio y video crean interferencias de radiofrecuencias. Por consiguiente, realice todas las pruebas con todo los componentes en ON (ENCENDIDO) (tal como lo estarán cuando haga que funcione su sistema).

PASO 2

Conecte la fuente de alimentación

Conecte la fuente de alimentación de 9 V a una toma de corriente activa de CA NO CONMUTADA. PowerBlaster™ se deberá alimentar siempre. La luz LED roja de alimentación deberá encenderse.

PASO 3

Pruebe la ubicación de

PowerBlaster™. PowerBlaster™ se deberá ubicar de modo que la luz LED de ESTADO se encienda sólo cuando se opriman un botón en un control

remoto de la serie RF. Se deberá apagar en cuanto se suelte el botón. Si hay algún centelleo, desplace PowerBlaster a mayor distancia de los componentes de audio y video.

PASO 4:

Orienta la antena para tener un

alcance óptimo. Si necesita ampliar el alcance del control remoto, trate de ajustar el ángulo de la antena receptora de PowerBlaster™ mediante su montura de bola pivotante.

PASO 5:

Monte PowerBlaster™

PowerBlaster™ se puede ocultar y montarse en la pared posterior o al fondo de la consola del sistema. La placa de montaje se separa del receptor, se fija en la pared y, entonces, el receptor se puede deslizar y enclavar en su sitio.

PASO 6:

Pruebe el funcionamiento sin destelladores.

Bloqueando la salida de línea de visión del control remoto con la mano, un libro o una almohada, pruebe el control de sus componentes utilizando sólo el destellador frontal. En la mayoría de las consolas el destellador frontal de PowerBlaster™ controlará cualesquiera componentes de audio y video en el mismo espacio de consola por reflejos en las puertas y las paredes de la consola misma. Asegúrese de que los componentes funcionen con las puertas de la consola cerradas o abiertas. Si un componente se sitúa demasiado lejos del destellador frontal, tendrá que usar los destelladores que se incluyen insertados en las clavijas de receptáculos traseros de PowerBlaster™.

Si tiene problemas con componentes que se encuentren cerca del destellador frontal, trate de reubicar PowerBlaster™ a mayor distancia.

PASO 7:

Conecte los destelladores a componentes de audio y video fuera de la vista.

Nota: Pruebe el funcionamiento ANTES de insertar el destellador en su sitio.

Use una lámpara para identificar la ubicación correcta de los sensores de infrarrojos de los componentes y, luego, pruebe con unos cuantos comandos mientras desplaza el destellador en torno a la placa frontal del componente. El funcionamiento más seguro se produce por lo común a 12,7 mm (media pulgada) de distancia del sensor de infrarrojos. Una vez que haya encontrado el punto que le proporcione el funcionamiento más fiable, desprenda la cubierta de protección de la almohadilla autoadhesiva de los destelladores incluidos y adóselos en sus lugares apropiados.

Nota: Reemplace siempre las almohadillas autoadhesivas si tiene que reubicar los destelladores. Con este fin se proporcionan seis almohadillas autoadhesivas adicionales.

GARANTÍA

El PowerBlaster™ de Universal Remote Control está cubierto contra cualesquiera defectos de fabricación o mano de obra durante un periodo de un año a partir de la fecha de adquisición en un distribuidor autorizado de Universal Remote Control. Las unidades adquiridas en sitios de subastas en línea o de otros revendedores no autorizados no tienen garantías. Esta garantía no cubre los conceptos que siguen:

- Daños por mal uso, negligencia o desastres naturales
- Productos que se hayan modificado o incorporado en otros dispositivos
- Productos adquiridos hace más de 12 meses
- Unidades adquiridas en comerciantes o compañías que no tengan autorización.

Especificaciones

Fuente de alimentación: 9 V 300 mA

Salidas de línea de destelladores de infrarrojos: mono miniclavija de 2.5 mm

Frecuencia de RF: 418 MHz

¿A dónde puedo llamar para obtener más respuestas?

El personal de Remote Control Technical Support y Customer Service (Respaldo Técnico de Universal Remote Control y el Servicio a los Clientes) está listo para responder a las preguntas que desee hacerles.

Llámenos al teléfono 1-914-835-4484

Lunes a viernes, de las 9:00 a las 18:00 horas (ESTE).

MRF100B

PowerBlaster™

MANUAL DEL PROPIETARIO

¡Ya no hay que apuntar...
se cambia el modo en que
funciona un control remoto!



UNIVERSAL®

remote control

500 Mamaroneck Avenue,
Harrison, NY 10528
Teléfono: (914) 835-4484
Fax: (914) 835-4532

www.universalremote.com

OCE-0047C_rev01